

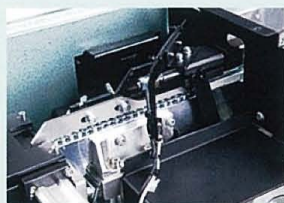
ねじ供給品質の向上!

ねじ・ボルトだけでなく、リベット、ナット、ピン、鋼球等にもご使用いただけます。コンパクトに設計された本体は、設置場所を選ばず、移設も容易です。



中板式ホッパで ねじにやさしい

上下駆動するトラックがねじをすくい上げ整列させます。振動式ボウルフィーダより安価、静かな動作でねじの傷つきや汚れも押えます。

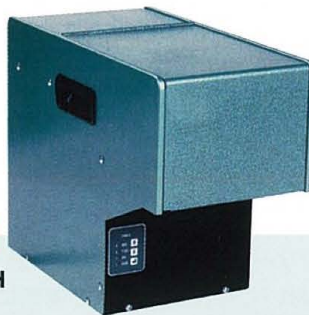


振動により、ねじをフィーダ先端に届けます。

水平強制送りで 詰まりにくい

CE対応
(オプション)

FF503H



FF801H



ねじを瞬時にエア圧送

エア圧力により、ねじを1本ずつ圧送します。
※2本同時送りも可能。



【主な仕様】

型 式		FF503H	FF801H
適用ねじ	呼び径	2~5mm	3~8mm
	長さ	max.25mm	自動機仕様 max.30mm [50mm]
	頭径	max.12mm	max.17mm
供給能力 (注1)		max.30本/分(1個送り), 50本/分(2個送り)	max.20本/分(1個送り), 40本/分(2個送り)
バスケット容量		約450mL	約2000mL
外部I/O	入力	標準	ねじ送り指令(自動機仕様のみ)
		オプション	動作可(ねじ取り出し仕様のみ)
	出力	標準	シュートレール上ねじ不足(自動機仕様のみ)
		オプション	バスケット内ねじ不足(ねじ取り出し仕様のみ)
仕様	SINK(NPN)仕様もしくは、SOURCE(PNP)仕様 (注3)	ねじ送り指令: マルチ電源 (注4) シュートレール上ねじ不足: リレー接点	
メモリ		フラッシュメモリ	
入力電源電圧	標準	単相 AC100V~AC240V 50/60Hz	単相 AC100V 50/60Hz [AC115V,200V,220V,240V]
	CEマーキング対応品	単相 AC100V~AC240V 50/60Hz	
電源容量		max.50VA	max.100VA
設定可能項目		直進フィーダの振動周波数及び振幅、ホッパの揺動スピード 直進レール上ねじ不足信号出力タイミング、ねじ送り時間等	ねじ送り時間、直進フィーダの振幅
使用空気圧		0.4~0.5MPa	0.4~0.5MPa
空気消費量 (注2)		約1.7L / サイクル<ANR>	約5L / サイクル<ANR>
塗装色		ハンマートンブルー	ハンマートンブルー
機械質量		約18kg	約50kg

注1) ねじの種類により異なります 注2) 仕様により異なります
注3) ご注文時にいずれかを選択して下さい 注4) AC/DCマルチ入力24V~100V

[]内はオプション

カウンタ機能 (FF503H オプション)

plus
+1

パーツカウンタ仕様で、指定回数切り出しが可能です。

振分ユニット (オプション)

振分ユニットにより、異なる種類のねじを扱うことが可能です。



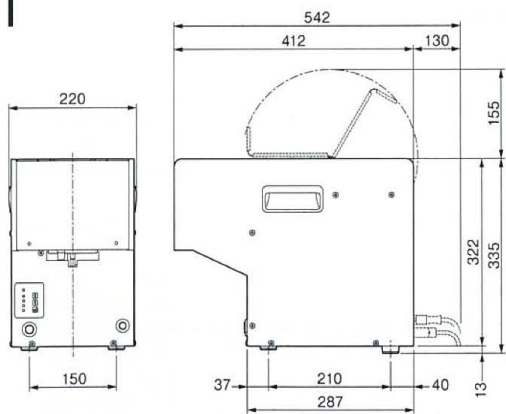
2個送り仕様

1分間に約50本のねじを供給可能。

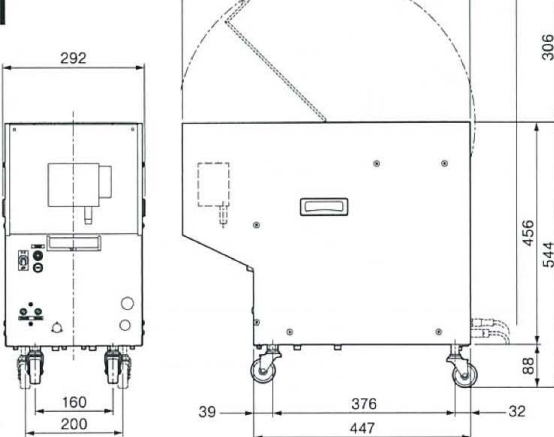


【外観寸法図】 単位:mm

FF503H



FF801H



【導入事例】



●FF503Hを2台搭載した多軸ねじ締め機

ディスク式

ドラム式

中板式

ベルト式

直進式

取り出し式

圧送式

ホッパ対応