

油圧式コラム型単軸リベットセッター RS602S、RS802S

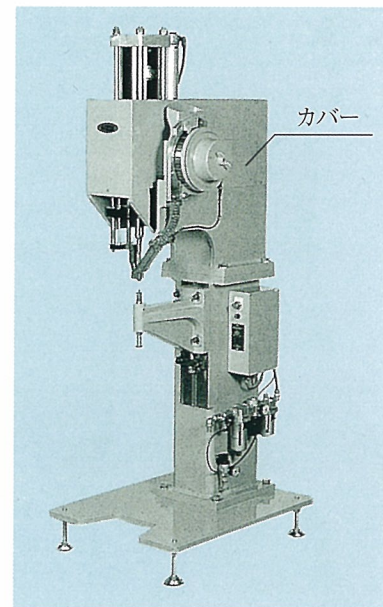
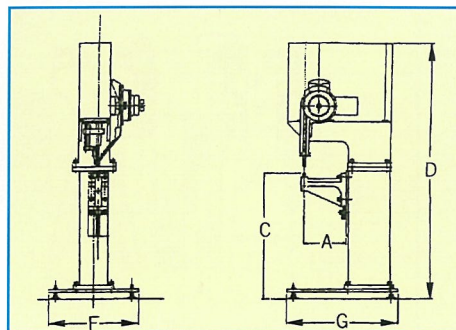
特長

1. 作動音が非常に小さく、作業環境の改善を図ります。
2. ニューマチック hidroコンバータによる油圧かしめのため、より密着したかしめができます。
3. 602型の先端ヘッドは自動機のユニットとしても対応します。

性能

型式	リベット寸法 (mm)	
	首下径	最大長さ
602 S	4~6	30(50)
802 S	5~8	30(50)

※()内は特殊仕様



写真は802S型
※現在、カバーはありません。

仕様

型式	主要寸法 (mm)				質量	かしめ力	電源	使用空気圧
	A	C	D	F × G				
602 S	250	950	1650	650 × 800	321kg	MAX. 16.7KN(1.7tf)	A C 100 V	0.49MPa
802 S	300	930	1870	650 × 800	480kg	MAX. 29.4KN(3tf)	A C 100 V	0.49MPa

※標準塗装色は日塗工 U47-60 D