

# アイレッター ES603



## 特長

1. 低騒音でかしめることができます。
2. 1分間に60本以上(注)のハトメをかしめられます。
3. 部品交換で種々のハトメをかしめられます。
4. プラスチック、セラミック等のもろいものにもハトメをかしめられます。
5. 操作、点検、保守は簡単で、誰にでもできます。
6. 自動機のユニットとしてもご使用いただけます。

(注) 頭径、長さによって本数が減る場合があります。

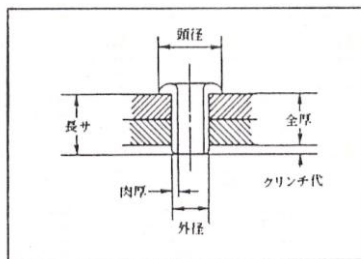
## 適用ハトメ

呼び径	1.2~6.0mm
長さ	最大 10mm
頭径	最大 10mm
ハトメ投入量	最大 45ml

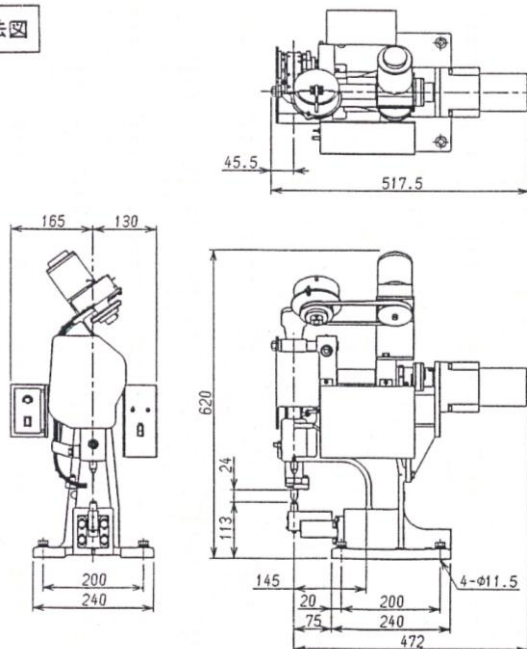
## 使用できるハトメの長さ

ハトメの外径	1.2	1.5	2.0	2.5	3.0	3.5	4.0	4.4	5.0	6.0
クリンチ代	1.1	1.1	1.2	1.2	1.2	1.3	1.3	1.4	1.4	1.5

注) ハトメの長さはハトメの材質、相手の品物の材質、クリンチの形によって変わります。  
 確実な数値は実際に品物にかしめをおこなって決めてください。  
 最小下穴径はハトメの外径より0.1~0.2mm大きくあけてください。



## 外観寸法図



## 機械仕様

電源電圧	AC100V 50/60Hz±10% 400VA
塗装色	マンセル 7.5G6/2
機械質量	48kg